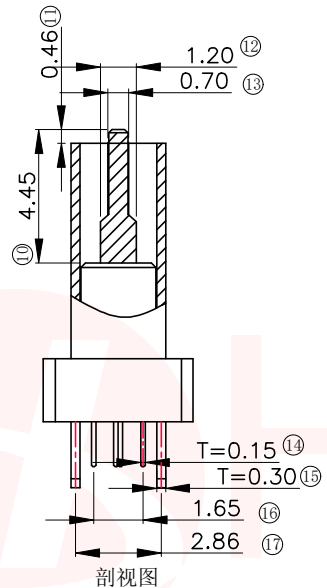
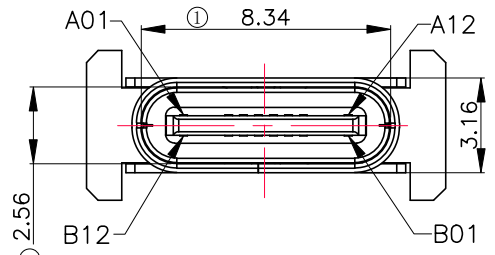
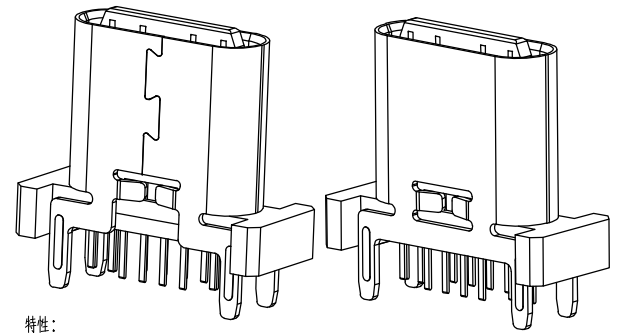




REV.	ECN NO OR DESCRIPTION	REVISED	DATE

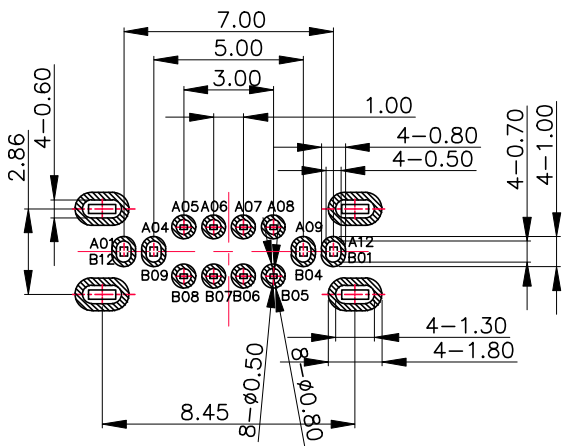
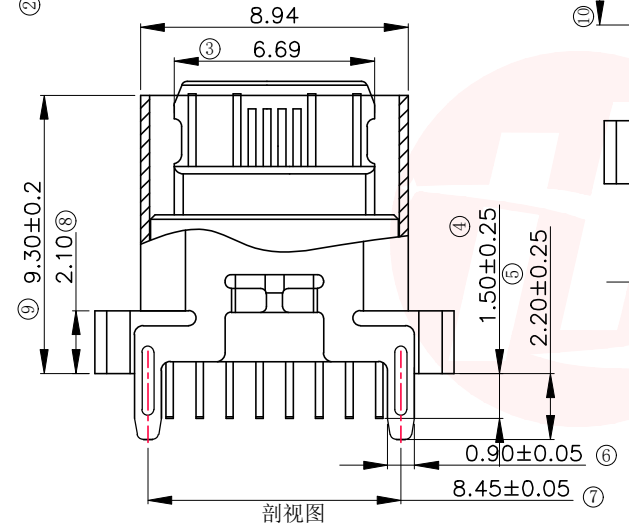


A1	GND	B12	GND
A4	VBUS	B9	VBUS
A5	CC1	B8	SBU2
A6	D+	B7	D-
A7	D-	B6	D+
A8	SBU1	B5	CC2
A9	VBUS	B4	VBUS
A12	GND	B1	GND
PIN	SIGNAL NAME	PIN	SIGNAL NAME

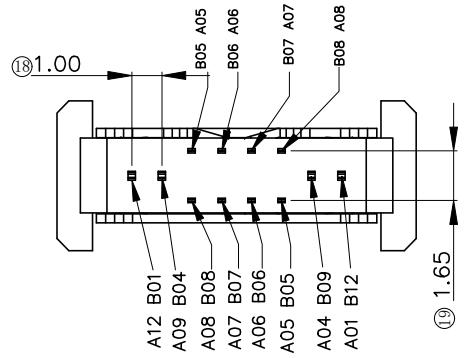


- 特性:
- 一、电气性能: ELCTRICAL
 - 1. 额定电流: 5.0A
 - 2. 接触阻抗: 40MILLIOHMS MAX
 - 3. 耐电压: 150V AC/1mA MAX
 - 4. 绝缘阻抗: 150V DC/100 MEGA OHMS MIN

- 二、机械性能:
- 1. 插入力: 5~20N
- 2. 插拔力: 8~20N
- 3. 使用寿命: 10000次, 拔出力 5N MIN
- 三、材料: MATERIAL
- 1. 塑胶: LCP/PA9T UL94V-0
- 2. 端子: C7025/C1814 T=0.15mm
- 3. 外壳: SUS304 T=0.3mm
- 4. 卡勾: SUS304 T=0.15mm
- 四、电镀: FINISH
- 1. 端子: 接触点镀金 3U MIN PIN脚焊接区域镀金 1U' MIN
- 2. 外壳: 镀镍 50U' MIN (盐雾 48H)
- 五、电镀品需做沾锡测试: 粘锡面积达到 95% 以上。
- 六、SMT回流焊 (峰值 260°C ± 5°C) 不能起泡 熔胶、变色不良 (变形在公差范围内)
- 七、工作温度: -40°C ~ +85°C



RECOMMENDED P.C.B. LAYOUT (俯视图)
TOLERANCE UNSPECIFIED ±0.05mm



UNLESS OTHERWISE SPECIFIED TOLERANCES

DECIMALS: ANGLES:

X : ±0.25 X : ±2°

X.X : ±0.20 X.X : ±1°

X.XX : ±0.15

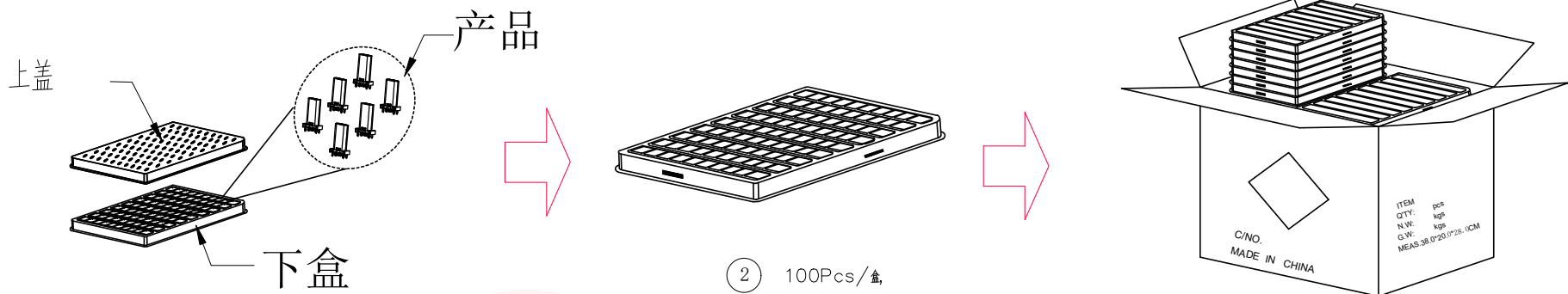
东莞市汉博电子科技有限公司
DONGGUAN HANBO TECHNOLOGY CO., LTD

TITLE	TYPE-C 16PIN 母座立插A款H=9.3			
DWN	xiong	PART NO. MC-110LD-L93		
CHKD	lee	SCALE:1:1	UNIT: mm	
APVD	wang	SIZE: A4	SHEET:10F 1	REV: A4

CUSTOMER COPY



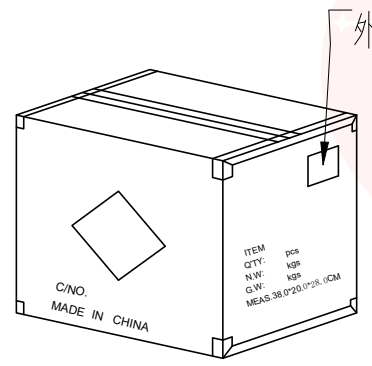
REV.	ECN NO OR DESCRIPTION	REVISED	DATE



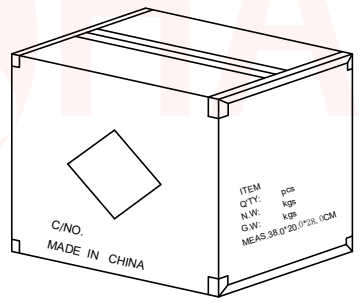
① PE真空盒(1Set).

② 100Pcs/盒

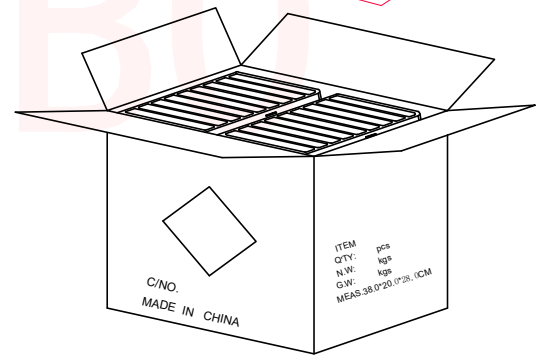
③ 50盒/箱(5k).



⑥ 依图示粘贴产品或ROHS标签.



⑤ 外箱用透明胶纸带封“工”字型.



④ 每箱竖放25盒*2, 若尾数箱在空间处加装填充物.

- 备注:
1. PE真空盒1set
 2. 每盒装成品100Pcs, 四周并用订书机装订;
 3. 每箱数量见表一
 4. 外箱尺寸与规格: 38*20*28CM
 5. 外箱用透明胶纸带封“工”字型;

UNLESS OTHERWISE SPECIFIED TOLERANCES		东莞市汉博电子科技有限公司 DONGGUAN HANBO TECHNOLOGY CO., LTD			
DECIMALS:	ANGLES:	TITLE	TYPE-C 16PIN 母座立插A款H=9.3		
X :±0.25	X :±2°	DWN	xiong	PART NO. MC-110LD-L93	
X.X :±0.20	X.X :±1°	CHKD	lee	SCALE:1:1	UNIT: mm
X.XX :±0.15		APVD	wang	SIZE: A4	SHEET:10F 1
		REV: A4			
CUSTOMER COPY					