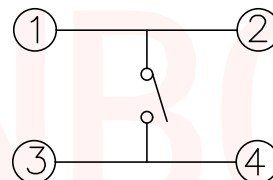
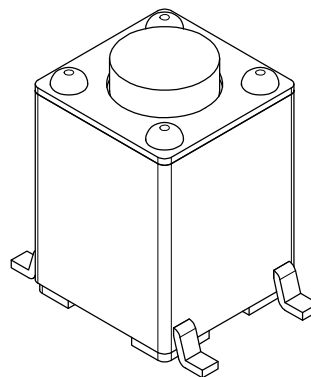


PCB. 焊接图  
PCB. WELDING DRAWING



电路图  
CIRCUIT DIAGRAM

REV.	ECN NO OR DESCRIPTION	REVISED	DATE

额定电流、电压 Rate voltage, current	50mA DC12V
接触电阻 Contact resistance	≤100mΩ
按力 Operating force	±50gf
行程 Travel	0.25±0.10mm
绝缘电阻 Insulated resistance	≥100MΩ
介电强度 Dielectric strength	≥250VAC/1min

TS-KG02SS- X X XXX X X

弹片材质:  
A: 不锈钢  
B: 复磷铜

包装方式:  
T: 编带  
B: 散装

特殊码:  
(常规不启用)

高度H:  
110: 11.0H  
115: 11.5H  
120: 12.0H  
125: 12.5H  
...  
180: 18.0H

力度:  
G: 180g  
F: 260g

E	按钮	PPA	1	黑色
D	盖板	铁盖板	1	镀铜锡
C	弹片	不锈钢	1	镀银
B	本体	PPA	1	黑色
A	卡件	黄铜	1	镀银
项目 ITEM	名称 DESCRIPTION	材质 MATERIAL	数量 QTY	表面处理/颜色 FINISH/COLOR

UNLESS OTHERWISE SPECIFIED TOLERANCES



东莞市汉博电子科技有限公司  
DONGGUAN HANBO TECHNOLOGY CO., LTD

DECIMALS:		ANGLES:		TITLE	TACT SWITCH		
X	:±0.30	X	:±2°	DWN	xiong	PART NO. TS-KG02SS-XXXXXX	
X.X	:±0.20	X.X	:±1°	CHKD	lee	SCALE:1:1	UNIT: mm
X.XX	:±0.10			APVD	wang	SIZE: A4	SHEET:10F 1
				REV: A4			
CUSTOMER COPY							