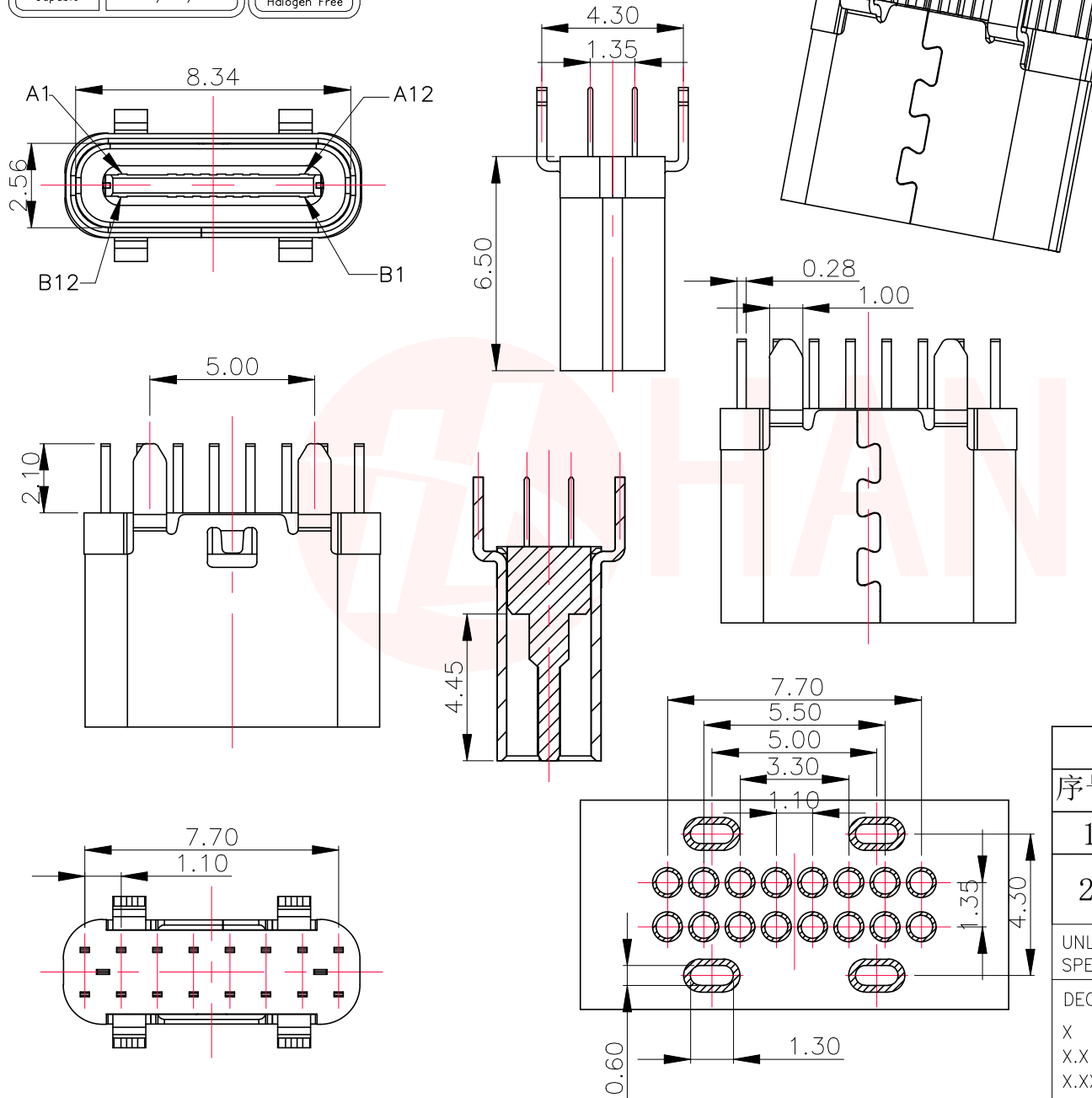




REV.	ECN NO OR DESCRIPTION	REVISED	DATE



特性:

- 电气性能: ELECTRICAL
 - 额定电流: 5.0A
 - 接触阻抗: 40 MILLIOHMS MAX
 - 耐电压: 100V AC / 1 mA MAX
 - 绝缘阻抗: 150V DC/100 MEGA OHMS MIN
- 机械性能:
 - 插入力: 5~20N 2. 拨出力: 8~20N
 - 使用寿命: 10000次、拨出力 5N MIN
- 材料: MATERIAL
- 电镀: FINISH
 - 端子: 接触点镀金1U"MIN
PIN脚焊接区域镀锡80U"MIN
 - 外壳: 镀镍80U"MIN (盐雾48H)
- 电镀品需做粘锡测试: 粘锡面积达到95%以上。
- SMT回流焊 (峰值260° C±5° C) 不能起泡、熔胶、变色不良 (变形在公差范围以内)
- 工作温度: -55° C~+85° C
- 盐雾测试: 通过48H在浓度为5±1%盐水的盐雾测试无生锈现象

A1	A2	A3	A4	A5	A6	A7	A8	A9	A10	A11	A12
GND			VBUS	CC1	D+	D-	SBU1	VBUS			GND
GND			VBUS	SBU2	D-	D+	CC2	VBUS			GND
B12	B11	B10	B9	B8	B7	B6	B5	B4	B3	B2	B1

BOM			
序号	名称	用量	品名规格
1	外壳	1	Typec SUS304 T=0.30mm
2	Molding	1	Typec 16PIN Molding C7025 T=0.15 卡勾 SUS301 T=0.15mm LCP黑色
UNLESS OTHERWISE SPECIFIED TOLERANCES		东莞市汉博电子科技有限公司 DONGGUAN HANBO TECHNOLOGY CO., LTD	
DECIMALS: X :±0.30 X.X :±0.20 X.XX :±0.10		ANGLES: X :±2° X.X :±1° TITLE TYPE C 16PIN 180度 立插DIP型 L=6.5 DWN xiong PART NO. MC-118LD-H65 CHKD lee SCALE:1:1 UNIT: mm APVD wang SIZE: A4 SHEET:1OF 1 REV: A4	
CUSTOMER COPY			